



**Benelli**

MANUAL DE PROPRIETÁRIO

**LEONCINO 125**

[V2023-1102]

## Índice

1. Bem-Vindo.....	4
2. Introdução .....	5
2.1 Segurança .....	5
2.2 Equipamentos de Proteção .....	8
2.3 Acessórios.....	8
2.4 Verificações diárias.....	9
3. Veículo.....	11
3.1 Dados técnicos do veículo .....	11
3.2 Componentes e comandos.....	12
3.3 Identificação do veículo .....	13
3.4 Painel de instrumentos .....	14
3.4.1 Descrição dos Instrumentos.....	15
3.5 Comutadores.....	16
3.6 Canhão de Ignição/Bloqueio de Direção.....	18
4. Verificações Gerais.....	19
4.1.1 Óleo do motor .....	19
4.1.2 Filtro de ar .....	19
4.1.3 Folgas.....	20
4.1.4 Pneus e Pastilhas .....	21
4.1.5 Bateria .....	22
4.1.6 Caixa de fusíveis .....	23
5. Manutenção .....	24
5.1 Tabela de Manutenção.....	25
6. Cuidados com o Veículo .....	29
6.1 Sistema de combustível .....	29
6.2 Períodos de paragem prolongados .....	29

---

6.3 Limpeza do veículo .....	30
6. Garantia .....	32
7.1 Período de garantia .....	32
7.2 Ativação da garantia .....	32
7.3 Exclusões de garantia .....	32

## 1. Bem-Vindo

Parabéns pela preferência na compra da sua Benelli!

Leia atentamente este manual de forma a usufruir de todas as vantagens do seu veículo. Este manual para além de o esclarecer acerca do funcionamento, inspeções e manutenções, apresenta igualmente informações relevantes acerca da sua segurança e de terceiros.

Adicionalmente, os vários conselhos fornecidos neste manual irão ajudá-lo a manter o seu veículo nas melhores condições.

Em caso de dúvida, por favor, não hesite em contactar o seu Concessionário Oficial.

A equipa Benelli deseja-lhe boas viagens. Mas lembre-se que a segurança está sempre em primeiro lugar!

A Benelli é uma marca em constante evolução e desenvolvimento no âmbito da melhor satisfação dos seus clientes por todo o mundo, pelo que é possível encontrar algumas diferenças nos grafismos apresentados neste manual conforme os mercados e desenvolvimento do produto.

Caso necessite de assistência técnica, lembre-se que o seu Concessionário Oficial é quem melhor conhece o seu veículo. Utilize sempre peças e acessórios originais Benelli.

**A Benelli reserva o direito de alterar os seus produtos, bem como o manual sempre que for necessário/oportuno.**

## 2. Introdução

A leitura integral e atenta deste manual de proprietário é fundamental para o ajudar a familiarizar-se com todos os comandos do motociclo e conhecer as suas características, capacidades e limitações de modo a proporcionar uma condução em segurança.

O proprietário tem a responsabilidade de preservar as condições de segurança e funcionamento do motociclo.

A utilização e operação segura dependem das habilitações técnicas de condução e da experiência do condutor.

Antes de iniciar a condução informe-se acerca da legislação em vigor.

### 2.1 Segurança

Leia este manual atentamente de forma a tomar conhecimentos de todas as características e particularidades do seu veículo:

- O condutor deve possuir formação qualificada e possuir todos os requisitos legais em vigor (licença ou licença provisória, matrícula, registos);
- Nunca utilize um veículo sem ter os conhecimentos necessários sobre o mesmo. Contacte o seu concessionário para mais informações acerca das verificações que devem ser frequentemente feitas ao seu veículo;
- Tenha sempre presente as indicações da via em que circula, assim como as regras do código da estrada;
- Este veículo foi desenhado para um uso exclusivo em estrada, não o use em terrenos fora de estrada;
- Tenha em consideração as suas capacidades de forma a garantir uma condução mais confortável e segura dentro dos limites de velocidade, e nunca viaje mais rápido do que aquilo que as condições da estrada, trânsito e visibilidade permitem;
- Antes de utilizar o veículo, inspecione-o de acordo com a tabela de manutenção (capítulo “Verificações Diárias”);
- O período de rodagem do seu veículo é de 1.000 kms de funcionamento. Nos primeiros 100 kms, utilize os travões com cuidado e evite travagens bruscas ou prolongadas; até aos 500 kms, não atinja rotações superiores a 80% do regime máximo permitido e não mantenha uma rotação

de motor constante; até aos 1000kms, aumente gradualmente a velocidade até atingir o máximo permitido. A utilização cuidadosa do motor e dos componentes de desgaste durante este período irá melhorar o desempenho e durabilidade do veículo e seus componentes.

- Assinale sempre as mudanças de direcção e de faixa. Certifique-se de que os outros o conseguem visualizar;
- Não opere o seu veículo em locais fechados e/ou mal ventilados. A inalação de monóxido de carbono pode causar ferimentos graves ou morte;
- Seja consciente das condições climáticas que podem afetar negativamente a sua condução (vento, chuva, nevoeiro, etc.);
- Evite fazer travagens bruscas em pisos molhados ou com gelo uma vez que é extremamente perigoso. Evite igualmente tampas, buracos, linhas de marcação e marcas de óleo de forma a evitar deslizos e acidentes;
- Não efetue qualquer tipo de manobras perigosas, como saltos, “cavalos”, curvas a velocidade excessiva e outras;
- Acelere e trave com suavidade para não correr o risco de perder o controlo do veículo;
- Tenha uma condução defensiva;
- Assinale sempre as mudanças de direcção e de faixa. Certifique-se de que os outros o conseguem visualizar;
- Seja cuidadoso ao passar por veículos parados uma vez que os ocupantes podem não o ver e abrir a porta do carro repentinamente;
- Garanta que circula de forma visível para os outros veículos, quer pela posição na via quer utilizando roupas de cores vivas;
- Utilize sempre capacete, equipamentos de protecção e roupas adequadas;
- Tenha atenção à posição do descanso central e/ou lateral: deve ser recolhido antes de iniciar marcha e aberto antes de abandonar o veículo;
- Nunca transporte mais do que um passageiro e assegure que o mesmo tem os conhecimentos necessários sobre o funcionamento do veículo de forma a não comprometer a estabilidade do mesmo;
- O passageiro deverá sempre utilizar o assento respetivo;

- Nunca transporte um passageiro que não seja capaz de colocar ambos os pés no pousa-pés;
- Durante a viagem, para manter o controlo do veículo, o condutor deve manter ambas as mãos no guiador e ambos os pés nos pousa-pés;
- A posição e postura do condutor e do passageiro é muito importante para o controlo do veículo;
- Não transporte animais no veículo;
- Nunca sobrecarregue o veículo uma vez que irá perder estabilidade. Se transportar algum tipo de carga, certifique-se de que esta está bem acondicionada e o peso devidamente distribuído;
- Não exceda a capacidade máxima de carga do veículo;
- Nunca conduza o veículo sob o efeito de álcool, drogas ou medicamentos que provoquem sonolência;
- Não conduza por longos períodos de tempo. Faça pausas de forma a reduzir o cansaço;
- Utilize sempre os pneus (tamanho e tipo) especificados neste manual;
- Verifique regularmente a pressão dos pneus;
- Desligue sempre o veículo antes de iniciar o abastecimento de combustível. Assim que terminar de abastecer, garanta que a tampa do depósito de combustível está bem fechada para que não exista risco de vazamento;
- O escape atinge uma elevada temperatura, que poderá manter-se mesmo após o motor parar o seu funcionamento. Não lhe toque;
- Peças metálicas ou plásticas podem atingir temperaturas elevadas após estarem expostas ao sol. Tenha cuidado ao entrar em contacto com estes componentes de forma a não se queimar;
- Em caso de acidente, avalie o estado do seu veículo antes de o voltar a conduzir. Verifique eventuais fugas, porcas e parafusos soltos, guiador, manetes, travões, pedais, descanso, rodas, carenagens e o estado geral. Em seguida deverá deslocar-se a um concessionário (caso não seja viável fazê-lo autonomamente, deverá solicitar um reboque) de forma a efetuar um check-up do veículo.

**O não cumprimento destes avisos aumenta a possibilidade de acidentes e consequentemente do risco de ferimentos graves ou morte.**

## 2.2 Equipamentos de Proteção

A maioria das mortes por acidentes em motocicletas ou ciclomotores são causadas por lesões na cabeça. O uso de capacete é fundamental para prevenir e reduzir essas lesões.

Use sempre um capacete homologado.

Use uma viseira ou óculos apropriados. O vento em contacto com a visão desprotegida pode reduzir a visibilidade e atrasar a percepção de situações de perigo.

O uso de blusão, botas, calças, luvas, etc., é extremamente eficaz na prevenção de lesões corporais.

Nunca use roupas que se possam prender nas manetes, pousa-pés, rodas, corrente de transmissão, etc., evitando assim causar qualquer dano ou acidente.

Vista sempre roupa adequada que proteja as pernas, tornozelos e pés. O motor e o sistema de escape atingem temperaturas altas durante e depois da viagem e podem causar queimaduras.

O passageiro também deverá cumprir estas normas de precaução.

## 2.3 Acessórios

A instalação de produtos não originais ou a introdução de outras alterações no veículo, podem invalidar a aplicabilidade de garantia. As mudanças nas carenagens ou nas características operacionais, poderá expô-lo a si e a outros a um sério risco de acidente ou morte. Assim, é responsável por qualquer acidente que possa ocorrer devido às alterações feitas ao veículo.

Nunca instale acessórios que possam comprometer o desempenho do veículo. Antes de utilizar qualquer acessório, certifique-se que estes não reduzem a distância entre o veículo e a estrada ao circular nas curvas, que não limitam a suspensão, a direção ou o manuseamento de todas as funções do motociclo. Certifique-se ainda de que as luzes e os refletores estejam sempre visíveis.

Acessórios fixos no guidador ou na zona da forqueta podem criar instabilidade devido à má distribuição do peso ou à alteração da aerodinâmica. Ao fixar acessórios no guidador ou na zona da forqueta, lembre-se de que estes têm de ser o mais leves possível.

Acessórios grandes ou volumosos podem comprometer seriamente a estabilidade do veículo pois causam instabilidade na aerodinâmica.

Certos acessórios podem fazer com que o condutor mude a sua posição normal de condução. Uma posição incorreta limitará a liberdade de movimento do condutor assim como a sua



capacidade de controlo do veículo. Por esta razão, a fixação deste tipo de acessórios não é aconselhável.

Acessórios elétricos precisam de especial cuidado ao serem fixados. Se estes acessórios ultrapassarem a capacidade do sistema eléctrico do veículo, poderão causar falhas como a perda das luzes e energia do motor. A utilização de acessórios elétricos pode comprometer a longevidade da bateria do veículo.

Diversas empresas sem qualquer ligação à Benelli produzem peças e acessórios ou oferecem outras modificações que, por não poderem ser devidamente testados pela Benelli, não deverão ser instalados no veículo.

A Benelli não aprova nem recomenda a utilização de acessórios não originais nem a modificação das características originais do veículo, mesmo que vendidos e instalados por um concessionário oficial.

#### *2.4 Verificações diárias*

Para garantir uma condução segura, bem como a longevidade dos componentes do seu veículo, por favor, verifique regularmente os seguintes itens do seu veículo:

1. Inspeção da direção: Rode o guiador até ao limite para ambos os lados, certificando-se que o curso da direção está totalmente livre e gira de forma natural.
2. Travões: Verifique o nível do óleo, que deverá encontrar-se sempre entre o limite mínimo e o limite máximo indicado.
3. Pneus: Verifique a pressão e a profundidade do rasto.
4. Combustível: certifique-se de que tem combustível no veículo antes de iniciar a condução.  
**ATENÇÃO:** Nunca ateste o depósito até ao topo. Devido à legislação em vigor, os vapores de combustível existentes dentro do depósito de combustível não podem ser libertados diretamente para a atmosfera e por isso o veículo está equipado com um sistema de filtragem desses vapores. Caso esse sistema fique obstruído ou contaminado, poderá resultar num funcionamento irregular da bomba de combustível, e até mesmo resultar em danos no depósito.
5. Luzes: Verifique o bom funcionamento das luzes do veículo.
6. Nível dos lubrificantes: Verifique o nível dos diferentes lubrificantes (óleo de motor, travões,...)

7. Estado dos espelhos: Verificar se os espelhos estão em conformidade.

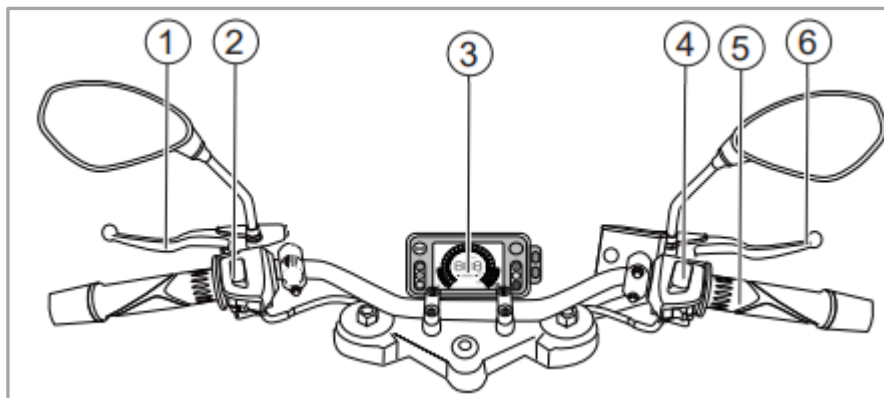
Sempre que a inspeção evidencie a necessidade de substituição de peças, utilize peças de origem que poderá adquirir através do seu concessionário.

### 3. Veículo

#### 3.1 Dados técnicos do veículo

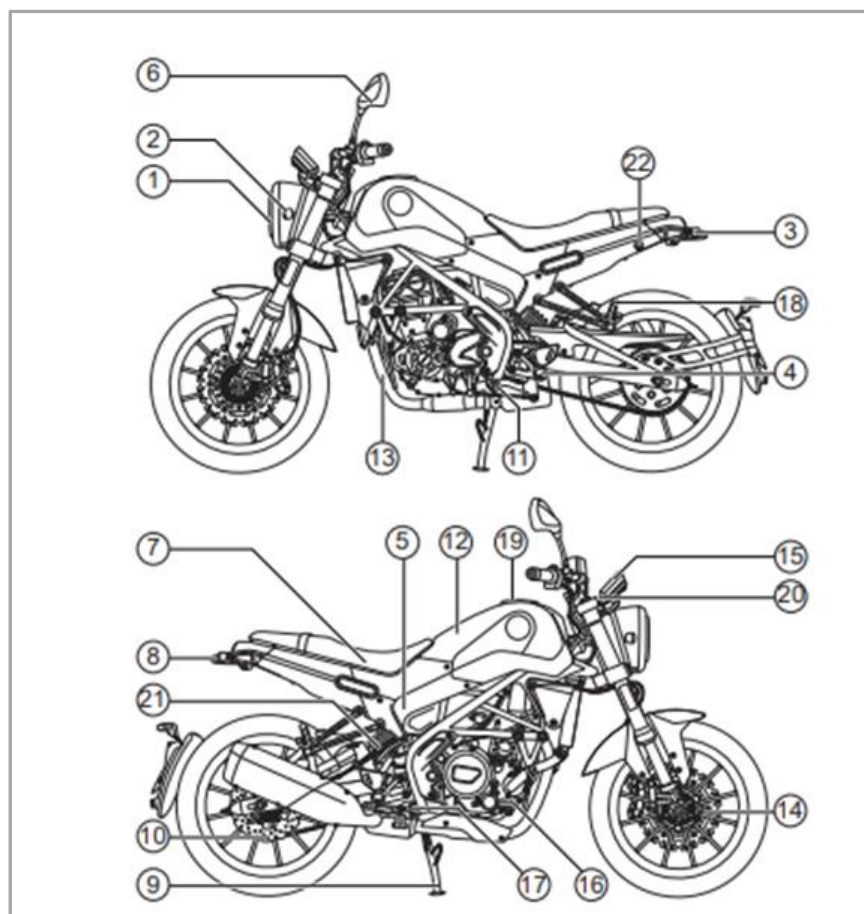
<b>MOTOR</b>	
<b>Tipo</b>	Monocilíndrico, 4 tempos, 4 válvulas
<b>Cilindrada</b>	125cc
<b>Potência Máxima</b>	9.4 kw a 9500rpm
<b>Refrigeração</b>	Líquida
<b>Alimentação</b>	EFI
<b>Sistema de arranque</b>	Elétrico
<b>Transmissão</b>	6 velocidades, corrente
<b>Vela</b>	CR8E
<b>CHASSIS</b>	
<b>Suspensão (Dianteira / Traseira)</b>	Forqueta invertida ø 35mm / Mono amortecedor
<b>Travão (Dianteiro / Traseiro)</b>	Disco flutuante de ø 280 mm com pinças de 3 pistões e CBS/ Disco de ø 220 mm com pinça de 2 pistões e CBS
<b>Pneu (Dianteiro / Traseiro)</b>	100/80 - 17 // 130/70-17
<b>Comprimento</b>	2030 mm
<b>Largura</b>	840 mm
<b>Altura</b>	1115 mm
<b>Distância entre eixos</b>	1370 mm
<b>Peso</b>	137 kg
<b>Capacidade depósito</b>	12.5 L
<b>Lotação</b>	Homologada 2 pessoas

### 3.2 Componentes e comandos



- |                         |                      |
|-------------------------|----------------------|
| 1. Manete de embraíagem | 4. Comutador Direito |
| 2. Comutador Esquerdo   | 5. Punho acelerador  |
| 3. Quadrante            | 6. Manete de travão  |

### Vista Esquerda e Direita



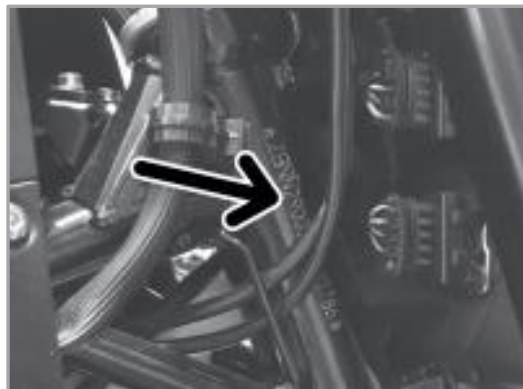
1. Farol Dianteiro
2. Luzes de Mudança de Direção Dianteiras
3. Luzes de Mudança de Direção Traseiras
4. Pousa-pés
5. Tapa do Compartimento da Bateria
6. Espelhos
7. Banco
8. Luz de Travão Traseiro
9. Descanso Lateral
10. Disco de Travão Traseiro
11. Pedal de Mudanças
12. Depósito de Combustível
13. Coletores de Escape
14. Disco de Travão Dianteiro
15. Quadrante
16. Visor do Nível de Óleo do Motor
17. Pedal de Travão Traseiro
18. Pousa-pés do Passageiro
19. Tampão do Depósito de Combustível
20. Canhão de Ignição
21. Amortecedor Traseiro
22. Fechadura do Banco

### 3.3 Identificação do veículo



#### **Nº de motor**

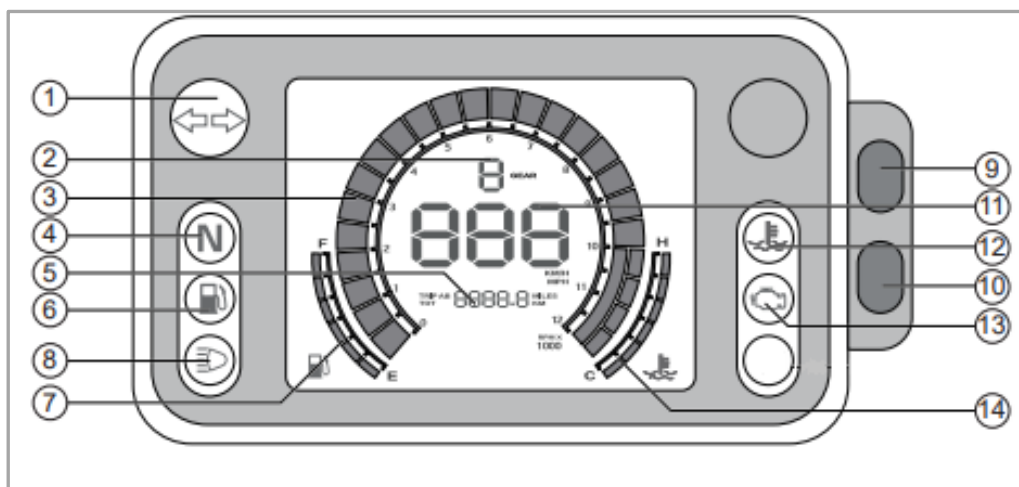
O nº de motor está gravado na parte exterior do corpo do motor, no lado direito do condutor.



#### **Nº de identificação do veículo (VIN)**

O VIN encontra-se gravado no quadro na zona da coluna de direção, gravado no local apresentado na foto.

### 3.4 Painel de instrumentos



- |   |  |
|---|--|
| 1. Indicador de Luzes de Mudança de Direção | 10. Botão B  |
| 2. Indicador de Mudança Engrenada           | 11. Velocímetro  |
| 3. Conta rotações                           | 12. Indicador de Aviso de Temperatura do Líquido de Refrigeração |
| 4. Indicador da Posição Neutro              | 13. Indicador de Avaria no Sistema de Gestão do Motor            |
| 5. Odómetro / TRIP                          | 14- Indicador de Temperatura do Líquido de Refrigeração          |
| 6. Luz de Reserva                           |  |
| 7. Indicador de Nível de Combustível        |  |
| 8. Indicador de Luzes de Estrada/Máximos    |  |
| 9. Botão A                                  |  |

### 3.4.1 Descrição dos Instrumentos

#### **Indicador de luzes de mudança de direção**

O indicador ficará a piscar sempre que for acionada a mudança de direção (esquerda / direita).

#### **Indicador de mudança engrenada**

Este indicador mostra qual a mudança engrenada. Este modelo está equipado com 6 mudanças.

#### **Conta rotações**

O conta rotações indica ao condutor as rotações por minuto a que se encontra o motor.

#### **Luz indicadora da posição Neutro**

Quando a caixa de velocidades se encontra em posição neutra acende-se uma luz (N).

#### **Odómetro / TRIP**

O odómetro apresenta os quilómetros totais percorridos com o motociclo. O modo “TRIP” apresenta os quilómetros realizados num determinado espaço de tempo ou viagem. Pode escolher o modo pretendido com o botão “A” e reiniciar o modo “TRIP” com o botão “B”.

#### **Luz de reserva**

A luz acende quando o depósito atinge os 15%. Neste caso, reabasteça o depósito o quanto antes.

#### **Indicador do nível de combustível**

O indicador do nível de combustível apresenta a quantidade de combustível no tanque. À medida que o combustível seja consumido, as linhas indicadoras vão descendo até atingir o mínimo, 15%, acendendo a luz de reserva.

#### **Luz Indicadora de Luzes de Estrada/Máximos**

Quando as luzes de estradas estão ligadas, acende-se este indicador.

#### **Velocímetro**

Indica a velocidade a que o motociclo se desloca. Utilize o botão “B” para escolher entre km/h e mph.

### Indicadores de Temperatura do Líquido de Refrigeração

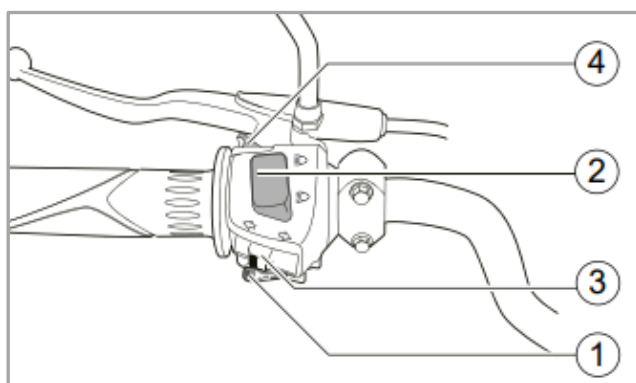
Este indicador mostra a temperatura do líquido de refrigeração do motor. A temperatura do líquido de refrigeração varia de acordo com a temperatura atmosférica e carga do motor. Se o indicador de aviso temperatura estiver aceso, evite circular com o veículo ou circule o mínimo possível até que a temperatura desça. Caso persista, contacte o seu concessionário Benelli.

### Luz de avaria no sistema de gestão do motor

Esta luz avisadora acende caso seja detetado algum problema no sistema de gestão do motor. Se tal acontecer contacte o seu concessionário Benelli para diagnóstico. Pode verificar o circuito elétrico desta luz ao rodar a chave para a posição "ON". A luz irá acender. Se a luz avisadora não acender inicialmente com a chave na posição "ON", ou se permanecer ligada após o arranque do motor, o motociclo deverá de ser visto pelo concessionário Benelli.

## 3.5 Comutadores

### Comutador esquerdo




1. Buzina
2. Interruptor de luzes
3. Interruptor de luzes de mudança de direção
4. Interruptor de luzes de estrada

### Buzina

Pressione este interruptor para buzinar.

### Interruptor de Luzes

Pressione o interruptor para a posição  para acionar os máximos.

Pressione o interruptor para a posição  para acionar os médios.



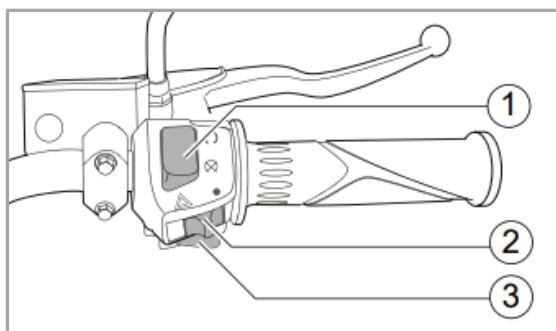
### Interruptor de Luzes de Mudança de Direção

Para assinalar uma mudança de direção à direita selecione ➡ e para assinalar mudança de direção à esquerda selecione ← Quando libertado, o interruptor volta à posição central. Para desligar o sinal de piscas, pressione o botão no sentido OFF após este se encontrar na posição central.

### Interruptor de Sinal de Máximos

Pressione este interruptor para dar sinal de luzes.

### Comutador direito



1. Interruptor de corte corrente
2. Interruptor de luzes de emergência
3. Botão de Start

### Interruptor de Corte de Corrente

Para arrancar o motor com o botão Start, coloque primeiro este botão na posição "ON". Coloque o botão na posição "OFF" para desligar o motor em caso de emergência, tal como em caso de queda ou se o cabo de acelerador ficar preso.

### Interruptor de Luzes de Emergência

Ao pressionar este interruptor irá acionar os 4 piscas em simultâneo.

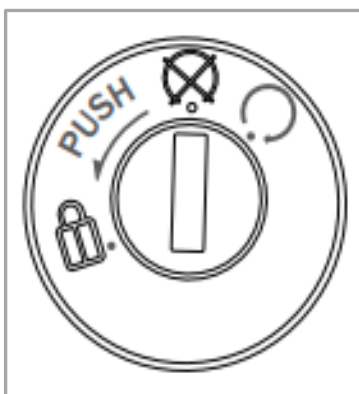
### Botão de Arranque Elétrico/Start




Pressione este botão para ligar o motor.

Não mantenha pressionado este botão por mais de 5 segundos. Caso a mota não inicie, deve aguardar alguns segundos antes de tentar novamente. Contacte o seu concessionário Benelli caso a dificuldade subsista.

### 3.6 Canhão de Ignição/Bloqueio de Direção

O canhão de ignição controla o sistema de ignição e o sistema de luzes e tem as seguintes funcionalidades:



- 1. ON**  Ao rodar a chave para esta posição todos os circuitos elétricos são ativados, o motor pode ser ligado e a chave não pode ser removida.
- 2. OFF**  Com a chave nesta posição, os circuitos elétricos estão todos desligados e é possível remover a chave.
- 3. LOCK**  Nesta posição, a direção fica bloqueada, todos os sistemas elétricos serão desligados e a chave pode ser removida. Para bloquear, mova o guidador para a esquerda e rode a chave no sentido anti-horário para a posição LOCK.

**ATENÇÃO:** Quando estiver com o veículo em movimento, nunca rode a chave para a posição "OFF" ou "LOCK". Desta forma, todos os circuitos elétricos estarão desligados, e poderá perder o controlo do veículo e ocorrer um acidente.

#### Para bloquear a direção:

- 1) Rode a direção totalmente para a esquerda.
- 2) Insira a chave na ignição.
- 3) Rode a chave no sentido contrário dos ponteiros do relógio para a posição de ignição
- 4) Remova a chave

#### Para desbloquear a direção:

- 1) Insira a chave na ignição
- 2) Rode a chave no sentido dos ponteiros do relógio
- 3) Certifique-se que a direção está desbloqueada

## 4. Verificações Gerais

### 4.1.1 Óleo do motor

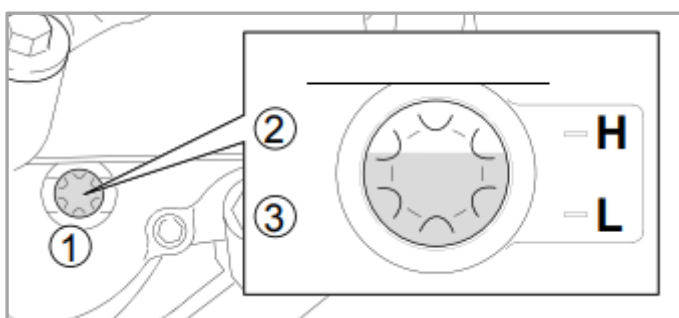
Antes de circular, verifique sempre o nível de óleo do motor, bem como se existe alguma fuga. Se encontrar alguma fuga, contacte de imediato o seu concessionário.

Verificar o nível do óleo:

1. Apoie o veículo no descanso central, (colocar o veículo inclinado pode levar a erros de verificação do nível)
2. Ligue o motor, deixe aquecer por alguns minutos e desligue-o
3. Aguarde alguns minutos para deixar o óleo assentar e verifique o nível no mostrador
4. Se o nível do óleo estiver baixo, adicione óleo até ao nível adequado.

O nível do óleo deve estar entre o limite máximo e o limite mínimo.

**Nota: O óleo recomendado pela marca é 10W40.**



1. Visor do nível do óleo
2. Marca de nível máximo
3. Marca de nível mínimo

### 4.1.2 Filtro de ar

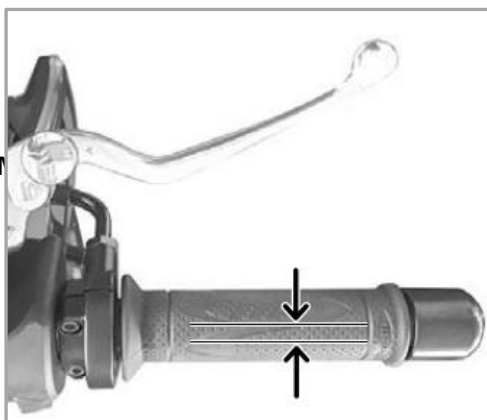
O filtro de ar deve ser mudado regularmente de acordo com o plano de manutenções, (ver *página 25 Tabela manutenções*). O mesmo deve ser mudado com mais frequência caso circule regularmente em ambientes húmidos ou poeirentos.

#### **Trocar o filtro do ar**

Para trocar o filtro do ar é necessária a desmontagem do banco, do depósito de combustível e da tampa lateral para aceder à caixa do filtro do ar. Deverá contactar o seu concessionário Benelli para o auxiliar na troca do filtro sempre necessário.

### 4.1.3 Folgas

#### Punho do acelerador



A folga do punho acelerador deve ser 3~5mm. Caso seja necessário ajustar, por favor contacte o seu concessionário.



Manete de embraiagem



Manete de travão dianteira

**NOTA: A manete de travão dianteiro não tem folga. Caso verifique folga, contacte o seu concessionário.**

A folga da manete de embraiagem deve ser 10~20mm. Caso seja necessário ajustar, por favor contacte o seu concessionário.

Se sentir o travão demasiado solto e suave, isso indicará a presença de ar no sistema de travagem. Por favor, contacte o seu concessionário, uma vez que a presença de ar nos travões pode reduzir a capacidade de travagem e causar um acidente.

#### 4.1.4 Pneus e Pastilhas

##### Pressão dos pneus

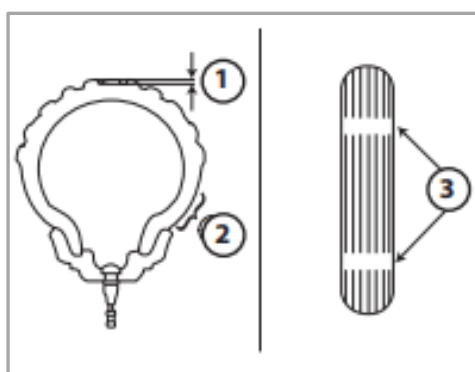
Verifique a pressão dos pneus regularmente. A pressão dos pneus adequada é fundamental para uma maior estabilidade e conforto do veículo e durabilidade dos pneus. Verifique e ajuste, se necessário, a pressão de ar dos pneus quando estiverem frios. Conduzir o veículo com a pressão incorreta pode levar a perda de controlo do mesmo, resultando em ferimentos ou até morte.

Ajuste a pressão dos pneus segundo a seguinte tabela:

Pressão dos pneus a frio	Kpa
<b>Dianteira</b>	190 ± 10 kPa (28psi / 1.9bar)
<b>Traseira</b>	210 ± 10 kPa (30psi / 2.1bar)

##### Profundidade do rasto

Verifique se a profundidade do rasto está dentro do limite mínimo de 1.6mm de profundidade.



1. Rasto do pneu
2. Lateral do pneu
3. Sinalizador de desgaste

**Rasto mínimo dianteiro e traseiro: 1.6mm**

##### Pneus

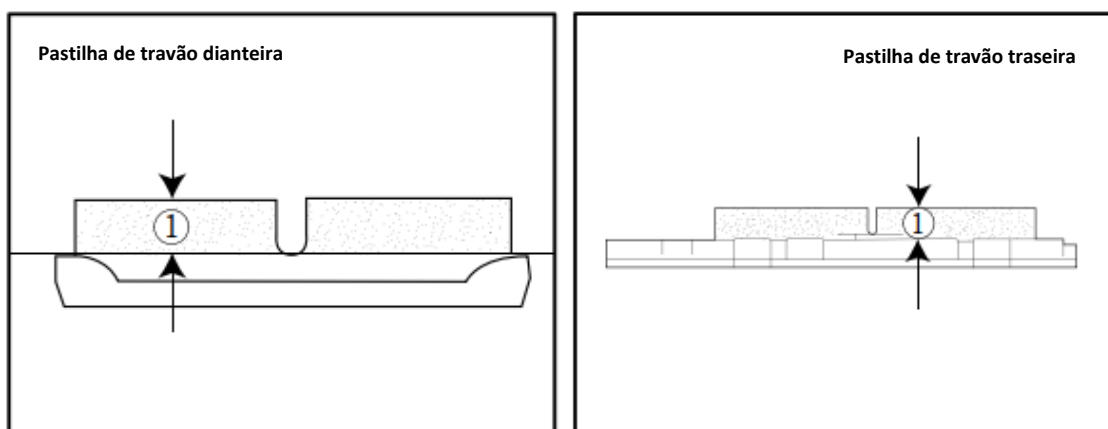
Pneus aprovados para este veículo:

Pneu dianteiro: 100/80-17 | Pneu traseiro: 130/70-17

Quando necessitar de substituir os pneus, por favor contacte o seu concessionário.

## Pastilhas de travão

Verifique regularmente o desgaste das pastilhas de travão.



**1 – Indicador de desgaste das pastilhas**

Os indicadores de desgaste das pastilhas de travão permitem verificar o desgaste sem desmontar o travão. Se o indicador quase tocar no disco do travão, entre em contacto com o seu concessionário para fazer a troca das pastilhas.

### 4.1.5 Bateria

Este modelo está equipado com uma bateria selada e livre de manutenção.

Não existe a necessidade de verificação do eletrólito ou adicionar água destilada. Contudo, é necessário verificar se os cabos estão bem apertados nos bornes e, caso não estejam, apertá-los.



1. Bateria
2. Pólo Positivo
3. Pólo Negativo
4. Cinta de segurança

- Nunca tente remover as tampas da bateria ou irá danificar irremediavelmente a bateria.
- Quando a tensão diminui abaixo dos 12V ou quando está completamente descarregada, o motor não pode ser iniciado.

· Se sentir o motor de arranque com pouca capacidade de girar o motor, por favor, dirija-se ao seu concessionário para verificar o estado da bateria e do sistema de carga.

A bateria produz gases explosivos. Manter fora do alcance de faíscas, chamas, cigarros, etc. A bateria deve ser carregada num espaço ventilado.

Manter fora do alcance das crianças.

### Localização da bateria

A bateria está localizada debaixo do banco, dentro do compartimento respetivo.

### Carregar a bateria

Carregue regularmente a bateria para que esta não atinja nível de tensão baixo. Se o veículo estiver equipado com acessórios elétricos opcionais e / ou se circular pouco ou a baixas rotações, a bateria irá descarregar mais rápido.

### Armazenamento da bateria

Caso pare o veículo por períodos prolongados, remova a bateria e mantenha-a carregada. Guarde-a num local fresco e seco e carregue-a pelo menos uma vez de 15 em 15 dias.

Antes de retirar a bateria, rode a chave para “off”. Retire o cabo negativo (-) e depois o positivo (+).

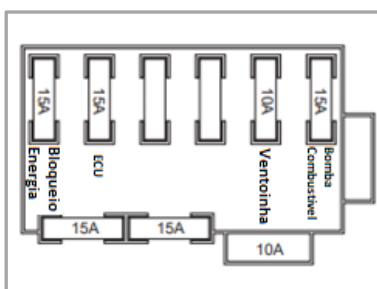
Antes de voltar a instalar a bateria no veículo, carregue-a completamente.

Ao reinstalar, ligue o cabo positivo (+) em primeiro lugar e depois o negativo (-). Assegure-se de que as ligações estão bem feitas e cubra-as com as proteções em borracha.

#### 4.1.6 Caixa de fusíveis

A caixa de fusíveis está localizada junto da bateria.

Caso seja necessário fazer a troca de algum fusível, entre em contacto com o seu concessionário.



Fusíveis: 15A e 10A

## 5. Manutenção

Para um funcionamento seguro do veículo é essencial uma manutenção adequada. Para o ajudar com a manutenção do seu veículo, este capítulo do manual fornece-lhe a tabela de manutenções, pela qual se deve guiar para manter o bom funcionamento do veículo.

A tabela de manutenções apresentada tem como base o funcionamento do veículo em condições normais. Se conduzir frequentemente o veículo em terrenos difíceis, as manutenções terão de ser mais regulares e completas.

As manutenções periódicas terão de ser executadas no seu concessionário e dentro dos períodos indicados. Para além de conhecimentos técnicos, o seu concessionário dispõe das ferramentas necessárias para realizar as manutenções. As manutenções devem ser registadas no Manual de Garantia e Manutenção e, quando solicitado, o manual terá de ser apresentado para propósitos de garantia.

<b>PLANO DE MANUTENÇÃO</b>
<b>Pré-entrega:</b> aos 0 km's
<b>1ª Revisão:</b> aos 1.000km's ou 6 meses
<b>Revisão Básica:</b> aos 4.000km's (e a cada 6.000km's seguintes)
<b>Revisão Geral:</b> aos 7.000 km's (e a cada 6.000 km's seguintes)



## 5.1 Tabela de Manutenção

	Componente	Ação a realizar	Pré-entrega	Verifica. Diárias	1.000km	4.000km Básica	7.000km Geral	10.000km Básica	13.000km Básica	Periodicidade		
<b>Motor</b>	<b>Óleo do motor</b>	Substituir o óleo e o filtro			x	x	x	x	x	Todas as revisões		
		Verificar nível do óleo (informar utilizador)	x	x	x	x	x	x	x	Todas as revisões		
		Verificar radiador óleo e tubos de ligação (se aplicável)	x									
	<b>Válvulas</b>	Verificar e ajustar a folga					x			x	A cada 6.000km após 1ª revisão	
		Inspeção visual - verificar desgaste da árvore de cames								x	A cada 12.000km ou 2 anos	
<b>Sistema de Admissão</b>	<b>Filtro de ar</b>	Verificar / limpar / lubrificar	x	x	x	x	x	x	x	Todas as revisões		
		Substituir filtro								x	A cada 12.000km ou 2 anos	
		Caixa do filtro: verificar/ limpar									x	A cada 12.000km ou 2 anos
		Tubagens: verificar	x		x	x	x	x	x	x	Todas as revisões	
	<b>Tubos</b>	Verificar abraçadeiras e possíveis danos nos tubos combustível	x								x	A cada 12.000km ou 2 anos
		Verificar se há obstruções nos tubos ventilação e purga	x								x	A cada 12.000km ou 2 anos
	<b>Depósito de combustível</b>	Verificar respiro do depósito combustível e sistema de EVAP						x				A cada 6.000km após 1ª revisão
		Verificar estado e eventuais danos: tampão e depósitos	x		x	x	x	x	x	x	Todas as revisões	
	<b>Filtro de combustível</b>	Substituir			x						A cada 12.000km ou 2 anos	
	<b>Vela ignição</b>	Substituir								x	A cada 12.000km ou 2 anos	
	<b>Sistema injeção</b>	Corpo de Injeção: Limpar e Sincronizar									x	A cada 12.000km ou 2 anos
	<b>Cabo acelerador</b>	Funcionamento suave	x		x	x	x	x	x	x	Todas as revisões	
		Lubrificação (optar pelas marcas recomendadas)	x		x			x	x	x	A cada 6.000km após 1ª revisão	
		Verificar e ajustar a folga da manete do acelerador	x		x	x	x	x	x	x	Todas as revisões	
Verificar estado da cana do acelerador		x		x			x	x	x	A cada 6.000km após 1ª revisão		
<b>Sistema de Transmissão</b>	<b>Kit de transmissão</b>	Verificar o correto ajuste da corrente, pinhão e cremalheira	x	x	x	x	x	x	x	Todas as revisões		
		Lubrificação (optar pelas marcas recomendadas)	x	x	x	x	x	x	x	Todas as revisões		
		Verificar / limpar sujidade ou detritos na corrente		x	x	x	x	x	x	x	Todas as revisões	
	Substituir									Sempre que se justifique		

	Componente	Ação a realizar	Pré-entrega	Verifica. Diárias	1.000km	4.000km Básica	7.000km Geral	10.000km Básica	13.000km Básica	Periodicidade	
<b>Sistema de Transmissão</b>	<b>CVT</b>	Inspecionar, limpar e lubrificar			x	x	x	x	x	Todas as revisões	
		Verificar binário de aperto			x	x	x	x	x	Todas as revisões	
		Roletos, guias, maxilas, cubo, rolamentos e vedantes	Sempre que se justifique								
		Alinhamento CVT primário - CVT secundário			x	x	x	x	x	Todas as revisões	
<b>Chassis</b>	<b>Quadro</b>	Verificar se há deterioração de partes do quadro e soldas	x		x	x	x	x	x	Todas as revisões	
	<b>Carenagens superficiais</b>	Verificar o estado/reapertar ou substituir em caso de dano	x		x	x	x	x	x	Todas as revisões	
	<b>Descanso central e lateral</b>	Verificar o funcionamento / Confirmar apertos / Lubrificar			x				x	A cada 12.000km ou 2 anos	
	<b>Escape</b>	Verificar o aperto do coletor e linha de escape	x		x	x	x	x	x	Todas as revisões	
		Verificar o estado das proteções às peças envolventes ao escape	x		x	x	x	x	x	Todas as revisões	
	<b>Sistema refrigeração (líquida)</b>	Verificar nível do fluido de refrigeração	x	x	x	x	x	x	x	Todas as revisões	
		Verificar o aperto dos tubos do radiador	x		x	x	x	x	x	Todas as revisões	
		Verificar a presença de sujidade e danos no radiador	x		x	x	x	x	x	Todas as revisões	
		Mudar fluido de refrigeração	x		x				x	A cada 12.000km ou 2 anos	
	<b>Sistema de refrigeração (ar)</b>	Lavagem das paredes do cilindro e componentes de passagem de ar para o motor			x	x	x	x	x	Todas as revisões	
<b>Direção</b>	Verificar o bom funcionamento	x	x	x	x	x	x	x	Todas as revisões		
	Verificar / Lubrificar os rolamentos			x				x	A cada 12.000km ou 2 anos		
<b>Amorteced.</b>	Verificar danos do veio			x	x	x	x	x	Todas as revisões		
	Verificar possíveis danos nas molas			x	x	x	x	x	Todas as revisões		
	Verificar o desgaste dos pontos de fixação			x	x	x	x	x	Todas as revisões		

	Componente	Ação a realizar	Pré-entrega	Verifica. Diárias	1.000km	4.000km Básica	7.000km Geral	10.000km Básica	13.000km Básica	Periodicidade
<b>Chassis</b>	<b>Pneus</b>	Verificar estado	x	x	x	x	x	x	x	Todas as revisões
		Verificar profundidade perfil		x	x	x	x	x	x	Todas as revisões
		Verificar a pressão	x	x	x	x	x	x	x	Todas as revisões
	<b>Jantes</b>	Verificar estado	x		x	x	x	x	x	Todas as revisões
		Verificar o binário de aperto das fêmeas da roda	x		x	x	x	x	x	Todas as revisões
	<b>Casquilhos e sinoblocos</b>	Verificar folgas			x	x	x	x	x	Todas as revisões
		Verificar o nível de deterioração das borrachas			x	x	x	x	x	Todas as revisões
	<b>Rolamentos de rodas</b>	Verificar o desgaste e a folga. Lubrificar.			x	x	x	x	x	Todas as revisões
	<b>Sistema de travagem</b>	<b>Travão de serviço (hidráulico)</b>	Verificar / ajustar folga da manete	x	x	x	x	x	x	x
Verificar as linhas travão: bomba e pinça para deteção de fugas ou danos			x		x	x	x	x	x	Todas as revisões
Verificar o nível e a qualidade do óleo de travão			x	x	x					
Substituir óleo de travão										A cada 2 anos
<b>Pastilhas e discos</b>		Verificar a espessura de pastilhas de travões (serviço e estacionamento) e substituir quando necessário		x	x	x	x	x	x	Todas as revisões
		Verificar o desgaste dos discos de travão e substituir se necessário			x	x	x	x	x	Todas as revisões
		Confirmar apertos dos componentes	x		x	x	x	x	x	Todas as revisões
<b>Pinça travão / bomba principal trás e frente</b>		Confirmar apertos dos componentes	x		x	x	x	x	x	Todas as revisões
		Verifique o desgaste, (vedantes, retentores, o-rings, borrachas) e substituir se necessário			x	x	x	x	x	Todas as revisões

	Componente	Ação a realizar	Pré-entrega	Verifica. Diárias	1.000km	4.000km Básica	7.000km Geral	10.000km Básica	13.000km Básica	Periodicidade	
Sistema elétrico / Eletrónico	Iluminação	Verificar toda a iluminação do veículo	x	x	x	x	x	x	x	Todas as revisões	
		Ajustar os máximos e os médios	x						x	A cada 12.000km ou 2 anos	
	Velocímetro	Verificar correto funcionamento	x		x	x	x	x	x	Todas as revisões	
	Luzes de aviso	Verificar se todas funcionam	x	x	x	x	x	x	x	Todas as revisões	
	Interruptor	Verificar a suavidade e desempenho de interruptores, alavancas e botões	x		x	x	x	x	x	Todas as revisões	
	Espelhos retrovisores	Verificar apertos	x		x	x	x	x	x	Todas as revisões	
	Punhos	Ajustar, verificar desgaste ou danos	x		x	x	x	x	x	Todas as revisões	
	Buzina	Verificar / ajustar folga da manete	x	x	x	x	x	x	x	Todas as revisões	
	Cablagem	Manutenção e verificação das ligações (utilizar spray anti-humidades se necessário)	Sempre que se justifique								
		Verificar correta passagem dos fios									
Bateria	Verificar / limpar os bornes da bateria	x				x			x	A cada 6.000km ou 2 anos	
Fusíveis	Verificar	x							x	A cada 12.000km ou 2 anos	
	Verificar os fusíveis sobressalentes e acrescentar se necessário	x							x	A cada 12.000km ou 2 anos	
Preparação	Verifica. finais e document.	Test drive (potência do motor, desempenho travagem, ruídos, ...)	x		x	x	x	x	x	Todas as revisões	
		Limpar o veículo	x	x	x	x	x	x	x	Todas as revisões	
	Registo no manual de manutenção e garantia	x	Todas as manutenções preventivas e corretivas								
	Preparação	Descrição/ explicação do plano manutenção ao cliente (Kms/ data)	x		x	x	x	x	x	x	Todas as revisões
		Verificar características do veículo (VIN, Nr. Motor)	x								
Confirmar documentação		x									

## 6. Cuidados com o Veículo

### 6.1 Sistema de combustível

Atenção: Nunca atestar o depósito até ao topo!

Devido à legislação em vigor, nomeadamente a partir da norma Euro 5, os vapores de combustível existentes dentro do depósito de combustível não podem ser libertados diretamente para a atmosfera.

Para evitar que isso aconteça, o veículo está equipado com o sistema EVAP em que os vapores de combustível são canalizados para o canister, que através de carvão ativo os irá filtrar.

A linha do canister tem início no topo do depósito e não poderá ser contaminada por combustível; caso seja contaminada, o carvão ativo existente no canister ficará saturado, deixando de cumprir a sua função e o canister terá que ser substituído.

Caso a linha do canister fique obstruída ou contaminada poderá ocorrer uma das seguintes situações:

Barulho anormal da bomba de gasolina;

Avaria da bomba de gasolina;

Danos no depósito por sucção.

### 6.2 Períodos de paragem prolongados

Quando o veículo não for utilizado por um longo período de tempo deve ser armazenado de forma adequada:

- Limpe o veículo.
- Remova a bateria e carregue-a totalmente. Guarde-a num local fresco e seco e carregue-a pelo menos uma vez de 15 em 15 dias.
- Coloque lubrificante adequado nos cabos, pedais, descanso central e lateral.
- Coloque lubrificante protetor nos componentes cromados.
- Armazene o veículo num local seco e coloque-o no descanso central ou suporte apropriado para que o seu peso não seja suportado pelos pneus – corrija a pressão de ar do pneu e evite que a borracha dos pneus fique seca e quebradiça, aplicando um lubrificante adequado, mas

primeiro limpe cuidadosamente. Não armazene o veículo ou os pneus num local quente por longos períodos de tempo.

- Tape a saída do escape para evitar entrada de humidade.
- Proteja o veículo com uma cobertura adequada e coloque-o num local com poucas alterações de temperatura e sem humidade. Afaste-o da luz direta do sol.

### **Depois de paragens por períodos prolongados**

Depois de limpar o seu veículo, instale a bateria e coloque combustível, faça uma verificação geral ao estado do seu veículo e teste-o a velocidades moderadas.

### *6.3 Limpeza do veículo*

Limpezas regulares irão ajudar a manter o funcionamento e estética do veículo, sendo também uma forma de evitar o aparecimento de pontos de corrosão. Componentes enferrujados influenciam negativamente o aspeto geral do seu veículo e um cuidado frequente e adequado não só vai ao encontro dos termos da garantia, como também influencia na manutenção de um bom aspeto o seu veículo, aumentando o tempo de vida e otimizando o desempenho.

Deve ter sempre em consideração:

- O motor e o escape do veículo deverão estar frios antes de iniciar uma lavagem;
- Nunca utilize produtos ou materiais abrasivos tais como: solventes, produtos químicos pesados, desengordurantes, produtos com amónio, limpa vidros, entre outros. Não utilize escovas ou malhas de aço, esfregões ou qualquer outra escova ou utensílio abrasivo;
- Devem ser utilizados produtos de limpeza específicos para preservação dos componentes:
  - Pinturas mate: utilize um detergente neutro e água ou, em alternativa, produtos de limpeza específicos para pinturas mate. Tenha em atenção que a pintura mate poderá ser danificada caso seja excessivamente esfregada;
  - Plásticos: após limpar, utilize um pano macio para secar cuidadosamente os componentes plásticos do seu veículo. Após devidamente seco, utilize sempre produtos apropriados para a limpeza e/ou polimento dos plásticos não pintados;
  - Cromados e Alumínios: Nos elementos cromados e de alumínio não revestido deve ser utilizado um detergente neutro e um spray para polimento de cromados e alumínio. As jantes

de alumínio, sejam ou não pintadas, podem ser limpas com um produto específico sem ácido para jantes;

- Pele, vinil e borracha: Deve ter especial atenção aos componentes em pele visto que se poderão deteriorar mais rápido quando não são tratados devidamente. Utilize um produto para limpeza e tratamento de peles e acessórios em pele. Lavar com água e detergente irá danificá-los e reduzir a sua longevidade. Os componentes em vinil poderão ser limpos juntamente com o restante veículo, e depois aplicado um tratamento para vinis. Nas laterais dos pneus e os outros elementos em borracha deve ser aplicado um protetor de borrachas para prolongar a sua durabilidade.

- O veículo deve ser limpo regularmente e com maior atenção após ter circulado em ambientes corrosivos ou salinos (neste caso, não utilizar água quente, uma vez que esta aumenta a ação corrosiva do sal e aplicar um spray anti corrosão em todas as superfícies metálicas).

- Devem ser utilizados produtos de limpeza específicos para preservação dos componentes. Atenção: Não limpe o veículo com vapor ou com máquina de pressão de água. Tais máquinas podem danificar as carenagens, sistema de travagem e o sistema elétrico;

- Isole o escape e o canhão de ignição antes de lavar de forma a não entrar água;

- Utilize uma esponja macia, água fria e um detergente suave e neutro e evite produtos abrasivos. Após a lavagem, passe água para eliminar quaisquer resíduos. Se o detergente não for completamente removido, pode originar corrosão em alguns componentes, bem como danificar os plásticos;

- Seque o veículo com um pano macio ou camurça para prevenir manchas de água ou aparecimento de corrosão. Ao secar verifique a existência danos na pintura e repare-os imediatamente. A existência de riscos, fissuras, lascas, ou outros danos na pintura do seu veículo cria um ponto de corrosão que se pode alastrar, diminuindo consideravelmente a longevidade do veículo;

- Faça sempre um teste aos travões após a limpeza e antes de circular.

Consulte sempre o seu concessionário para esclarecer qualquer questão relativa à limpeza e manutenção do seu veículo. Utilize sempre produtos específicos e aconselhados pela marca para cada elemento do seu veículo.

## 6. Garantia

### 7.1 Período de garantia

A marca oferece uma garantia limitada sobre todos os componentes do seu veículo contra defeitos de material ou mão de obra. Os produtos possuem 36 meses de garantia de utilização do veículo. A garantia, que tem início no dia de levantamento do veículo no concessionário, cobre o custo das peças e mão-de-obra da reparação ou substituição das peças com defeito. Esta garantia é transferível para outra pessoa durante o período de vigência. Para alteração dos dados de proprietário basta dirigir-se ao seu concessionário. Tal transferência não estenderá o prazo original da garantia.

### 7.2 Ativação da garantia

No momento da compra do veículo deve ser feita a ativação do período de garantia do veículo. A partir do momento em que a marca receba os dados, o veículo terá 36 meses de garantia.

### 7.3 Exclusões de garantia

O seguinte não está abrangido sobre qualquer tipo de garantia:

1. Desgaste normal do material.
2. Manutenção periódica.
3. Danos causados por falta de manutenções e falta de cuidados no manuseamento e armazenamento do veículo.
4. Danos resultantes da remoção de peças, reparações e manutenções incorretas, utilização de peças não aprovadas pela marca ou manutenções em oficinas fora da rede de concessionários autorizados ou reparadores independentes.
5. Danos causados por utilização anormal ou abusiva, negligência ou operação do veículo de maneira inconsistente com o recomendado neste manual.
6. Danos causados por acidentes, imersão do veículo, fogo, roubo, vandalismo ou qualquer força maior.
7. Condução com combustíveis, óleos ou lubrificantes não indicados para este veículo.
8. Oxidação ou corrosão resultantes da utilização em ambientes salinos ou de materiais corrosivo, assim como falta dos cuidados diários por parte do proprietário
9. Danos provocados por corridas ou qualquer outra atividade de competição.



10. Danos resultantes de alterações feitas ao veículo que interfiram com o seu funcionamento, desempenho e durabilidade, ou o veículo alterado de forma a modificar a sua finalidade.

A garantia exclui qualquer tipo de falhas que não sejam causadas por defeitos no material ou de fabrico. Na garantia não estão cobertos componentes consumíveis, de desgaste geral, peças expostas a superfícies de fricção, tensões, condições ambientais e/ou contaminação e utilizadas para fins diferentes daqueles para os quais foram concebidas. Na listagem de componentes não abrangido pela garantia constam, entre outros, ou seguintes:

- Baterias • Filtros • Rolamentos • Superfícies com e sem acabamento • Componentes de travagem • Lâmpadas • Casquilhos • Componentes/fluidos hidráulicos • Componentes corpo acelerador • Lubrificantes • Disjuntores / fusíveis • Vedantes • Embraiagem e componentes • Componentes do banco • Líquidos de refrigeração • Velas • Correias • Componentes da direção • Componentes eletrónicos • Componentes da suspensão • Componentes do motor • Jantes e pneus

A garantia não cobre perdas ou despesas pessoais, incluindo, quilometragem, custos de transporte, hotéis, refeições, taxas de envio ou de manuseamento, recolhas ou entregas de produto, veículo de substituição, tempo de imobilização do veículo, perda de lucros, perda de tempo de férias ou tempo pessoal.

Atenção: Consultar o Manual de Garantia e Manutenção, onde estão descritas detalhadamente todas as condições de garantia do veículo.



[V2023-1102]

Importador:

**MULTIMOTO MOTOR PORTUGAL, SA**

OLIVEIRA DE AZEMÉIS

256 000 200 | info@multimoto.pt

---

**[www.benelli.pt](http://www.benelli.pt)**